

# Luminaria de Emergencia Autónoma LED

Línea Juruvaúva

CLK



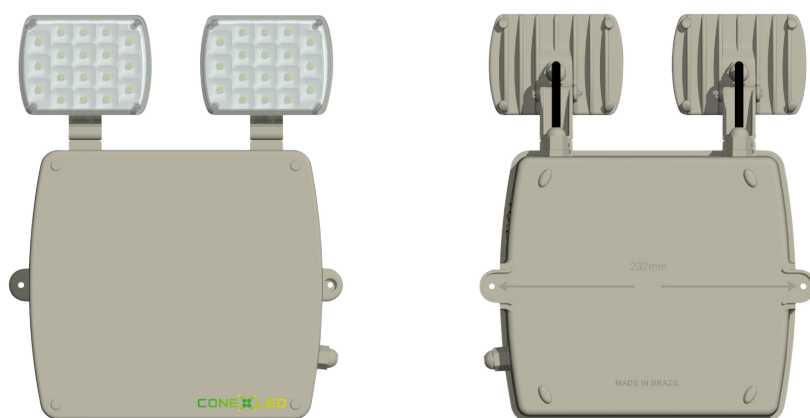
La línea de luz de emergencia autónoma Conexled proporciona seguridad, robustez y rendimiento para aplicaciones comerciales e industriales con alta calidad y fiabilidad. Opción perfecta para reemplazar los bloques independientes tradicionales con baterías automotrices. Tiene una fácil instalación siendo ligera, versátil y moderna. Utiliza tecnología LED y batería de plomo ácido regulada por válvula sellada. Proporciona excelente flujo luminoso y autonomía.

## Rendimiento

- IP66
- 7 horas de autonomía
- Tecnología LED SMD - 3000 lm
- Protección eléctrica / electrónica.
- vida más larga

## Destacado

- Ligero y resistente IK08
- Fácil fijación, soporte de instalación integrado
- 3 años de garantía \*\*



\*\* Garantía para LED y circuito electrónico solamente. La garantía de la batería es de 1 año.



## Informaciones Técnicas

Características Gerais	CLK
Consumo del Sistema	18W
Tensión de Trabajo Estándar	90 a 240Vca
Frecuencia de funcionamiento	50/60Hz
Temperatura de funcionamiento	0 a 40°C
Tipo de Protección eléctrica/electrónica	Fusible de 1 A y varistor de 250 V
Batería Sellada (V.R.L.A.)	Válvula de 7Ah 12V Ácido de plomo regulado
Tensión de Funcionamiento	12Vcc
Voltaje Flotante	13.8 Vcc
Voltaje de Corte de Batería	10.8Vcc
Corriente de Carga	350mA
Corriente Flotante	21mA a 127Vac / 13mA a 220Vac

Características Fotométricas e Óticas	CLK
Tipo de fuente de luz	LED SMD
Flujo Luminoso	3000 lm
Temperatura de color estándar	6000K
Ángulo de apertura del rayo	120°
Vida Útil del LED	30.000h

Características Constructivas	CLK
Material del Cuerpo	ABS (acrilonitrilo butadieno estireno): retardante de llama con aditivo UVA y UVB
Material de la lente	Polycarbonato - Antiflama con aditivo UVA y UVB
Instalación	Superposición (techo o pared) con soportes de montaje inyectados integrados en el cuerpo de la luminaria
Grado de Protección	cuerpo IP66, fuente electrónica IP68
Peso	2,7Kg
Medidas	305x252x106mm

Comparativo LED X Convencional	CLK
Equivalencia	Dos lámparas halógenas de 55 W

## Normas Aplicáveis

- NBR 10898 - Sistema de Iluminação de Emergência
- NBR IEC - 60529 Grau de Proteção para Invólucros de Equipamentos Elétricos (Código IP)



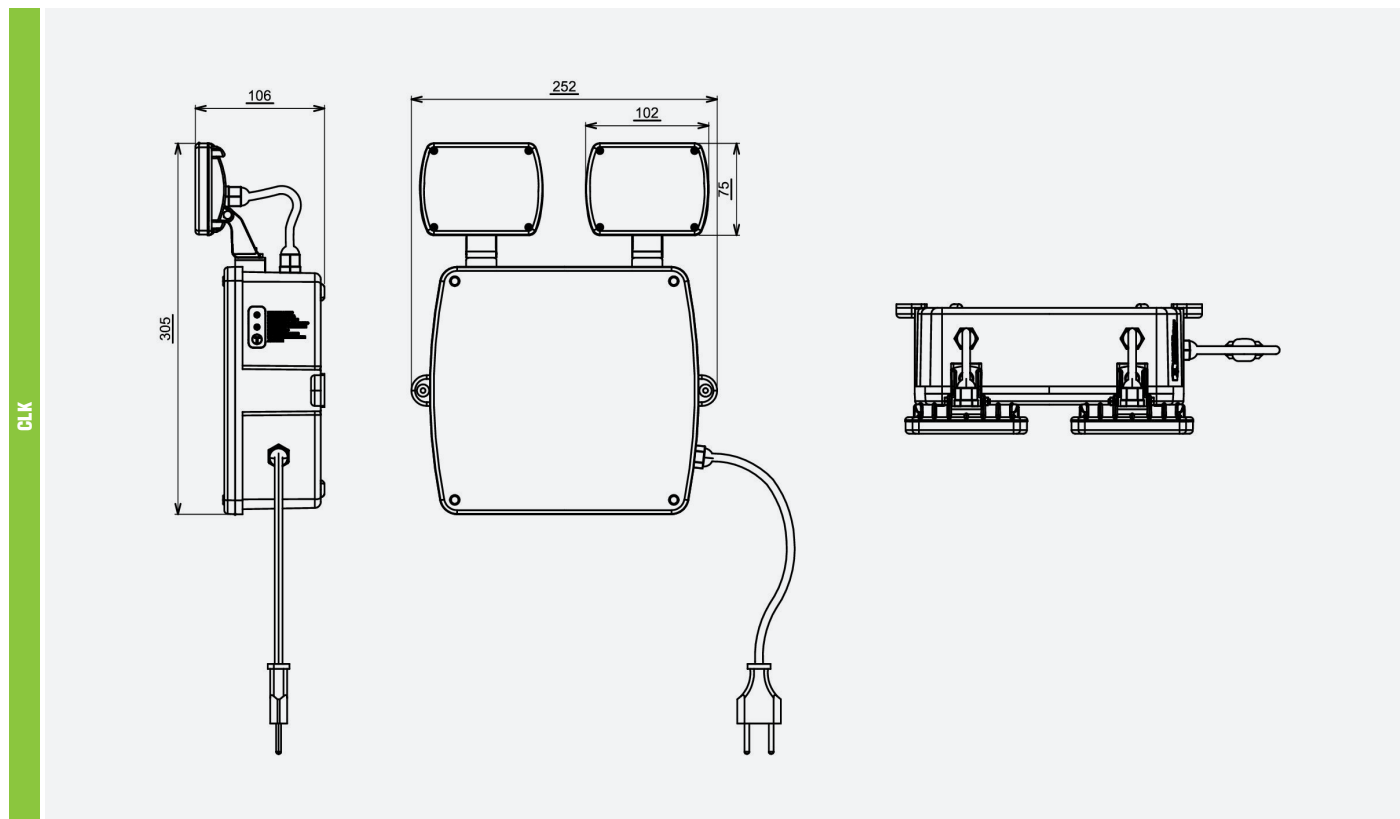
# Luminaria de Emergencia Autónoma LED

Línea Juruvaúva

CLK



## Diseños técnicos



## Aplicaciones



Industrias Almacenes Cobertizos Hospitales